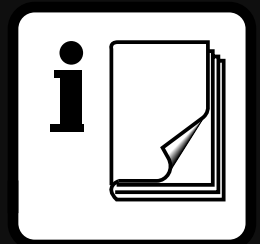
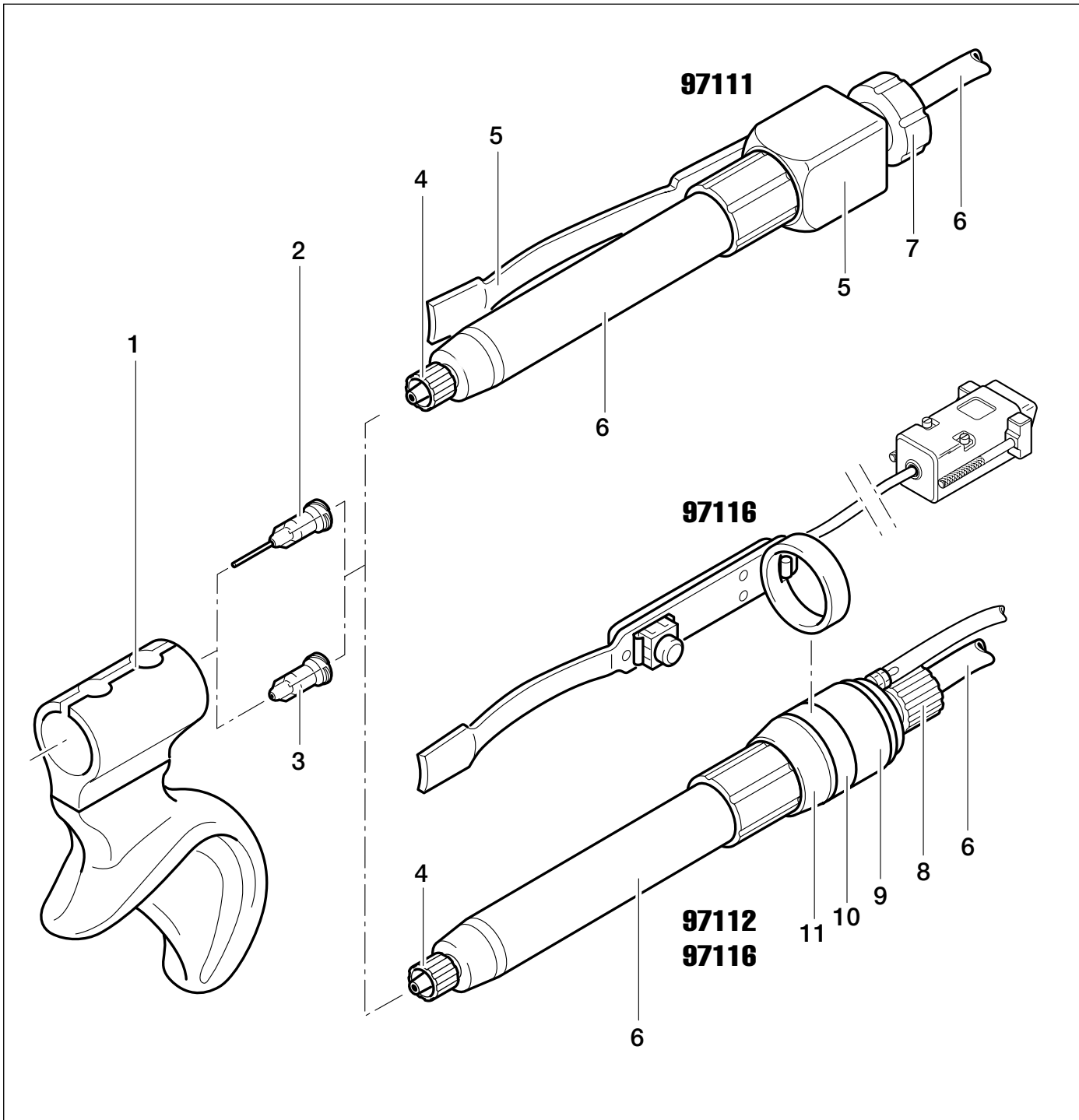


LOCTITE®

97111

97112 / 97116





Innehåll

1 Var vänlig observera följande

- 1.1 Viktigt
- 1.2 Ingående delar
- 1.3 Säkerhet
- 1.4 Användning

2 Beskrivning

- 2.1 Vitala delar och anslutningar
- 2.2 Funktion

3 Tekniska data

4 Installation

- 4.1 Anslutning av enheten
- 4.2 Montering av handgreppet

5 Dosering

- 5.1 Inledande åtgärder
 - 5.1.1 Fyllning av produktledningen
 - 5.1.2 Inställning av doserad mängd
 - 5.1.2.1 Inställning av slaglängd (backsugs-effekt)
 - 5.1.2.2 Montering av adapter till produktledningen
- 5.2 Avstängning
- 5.3 Återstart
- 5.4 Isärtagning och montering av doseringsventil

6 Skötsel, rengöring och underhåll

7 Felsökning

8 Dokumentation

- 8.1 Tillbehör och reservdelar

9 Bilaga

- 9.1 Tillverkarens deklARATION
- 9.2 Garanti
- 9.3 Serviceansvarig

1.1 Viktigt

Varning!



Hänvisar till säkerhetsanvisningar som kräver att säkerhetsåtgärder vidtas för att skydda användaren från skada eller livsfara.

Försiktighet!



Beskriver vad som måste utföras eller undvikas för att skydda utrustningen eller annan egendom från skada.

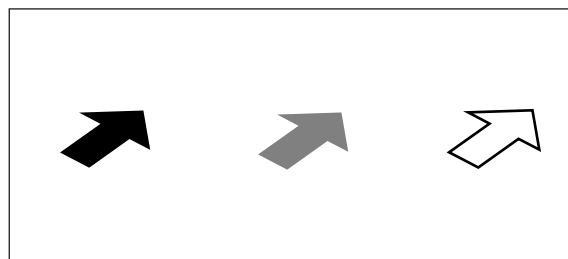
Notera!



Ger anvisningar för bättre handhavande, för justering eller service av utrustningen.

Siffror satta med fetstil i textavsnitten hänvisar till motsvarande siffra på utvecklingssidan (se avsnitt 2.1).

- Punkten motsvarar ett steg i en instruktion. I illustrationerna markeras instruktionsstegen med en pil.
Om flera steg förekommer i en illustration har pilens fyllning följande innebörd:
Svart pil = steg 1
Grå pil = steg 2
Vit pil = steg 3



1.2 Ingående delar

- 1 handhållen doseringspenna 97111 (manuell) eller handhållen doseringspenna 97112 (tryckluftsdreven) eller handhållen doseringspenna 97116 (tryckluftsdreven med fingerbrytare);
- 1 pistolgrepp;
- 1 tillbehörssats;
- 1 tätningssats för produktledning;
- 1 nålsats;
- 1 manual 97111 / 97112 / 97116.



Som ett resultat av teknisk utveckling kan den levererade utrustningen avvika från illustrationer och specifikationer i denna manual.

1

Var vänlig observera följande

1.3 Säkerhet



För att utrustningen skall kunna användas på ett säkert och framgångsrikt sätt måste denna manual studeras noga. Tillverkaren kan inte ta något ansvar om instruktionerna inte följs.



Om LOCTITE-produkter inte hanteras på ett korrekt sätt, kan hälsofara uppstå!

- Följ allmänna säkerhetsföreskrifter vid hantering av kemikalier!
- Följ tillverkarens instruktioner! Begär datablad med säkerhetsanvisningar för varje produkt!
- Använd alltid skyddsglasögon vid arbete med tryckluft!

1.4 Användning

Doseringspennorna 97111, 97112 och 97116 är lämpliga för exakt applicering av LOCTITE-produkter vid manuella arbetsstationer såsom t ex. i verkstäder, laboratorier, etc.

Beroende på hur utrustningen i doseringssystemet kombinerats, är det möjligt att dosera anaeroba, UV-härdande- eller cyanoakrylatlim från system med 0.5-liters eller 2-liters behållare eller patroner.

Viskositeter upp till 5.000 mPa.s. är möjliga med den anslutna 1/4" produktslangen. För högviskösa produkter finns tillbehörssatsen 97220 med en 3/8" produktledning tillgänglig. Med den större ledningen kan LOCTITE-lim på mer än 5.000 mPa.s. doseras.

2

Beskrivning

2.1 Vitala delar och anslutningar



- Vik ut illustrationen på omslagets insida!

97111

- 1 Pistolgrepp
- 2 Doseringsnål
- 3 Luer Lock-förslutning
- 4 Luer Lock-adapter
- 5 Manuell avtryckare med handtag
- 6 Ventilenhet med 1/4" produktledning
- 7 Justeringsratt (för tryckkolvens slaglängd)

97112 / 97116

- 1 Pistolgrepp
- 2 Doseringsnål
- 3 Luer Lock-förslutning
- 4 Luer Lock-adapter
- 6 Ventilenhet med 1/4" produktledning
- 8 Justeringsratt (för tryckkolvens slaglängd)
- 9 Pneumatisk reglerenhet med tryckluftsanslutning
- 10 Distansring (endast 97112)
Ringfäste med handomkopplare (endast 97116)
- 11 Låsring

2.2 Funktion

LOCTITE-produkten transporteras med tryckluft från produktbehållaren, genom produktledningen **6**, till doseringsventilen.

Den doserade mängden bestäms av:

- Doseringsstrycket i produktbehållaren.
- Den tid som doseringsventilen är öppen .
- Slaglängden hos tryckkolven i ventilenheten **6**.
- Ansluten doseringsnål **2**.

97111

Doseringspenna 97111 öppnas manuellt via avtryckaren (fingerstyrd).

97112

Doseringspenna 97112 öppnas via pneumatisk kontroll. Starten initieras med fotpedalen eller någon annan utrustning som kan ge en startsignal.

97116

Doseringspenna 97116 öppnas via pneumatisk kontroll. Starten initieras med handomkopplaren.

97111 / 97112 / 97116

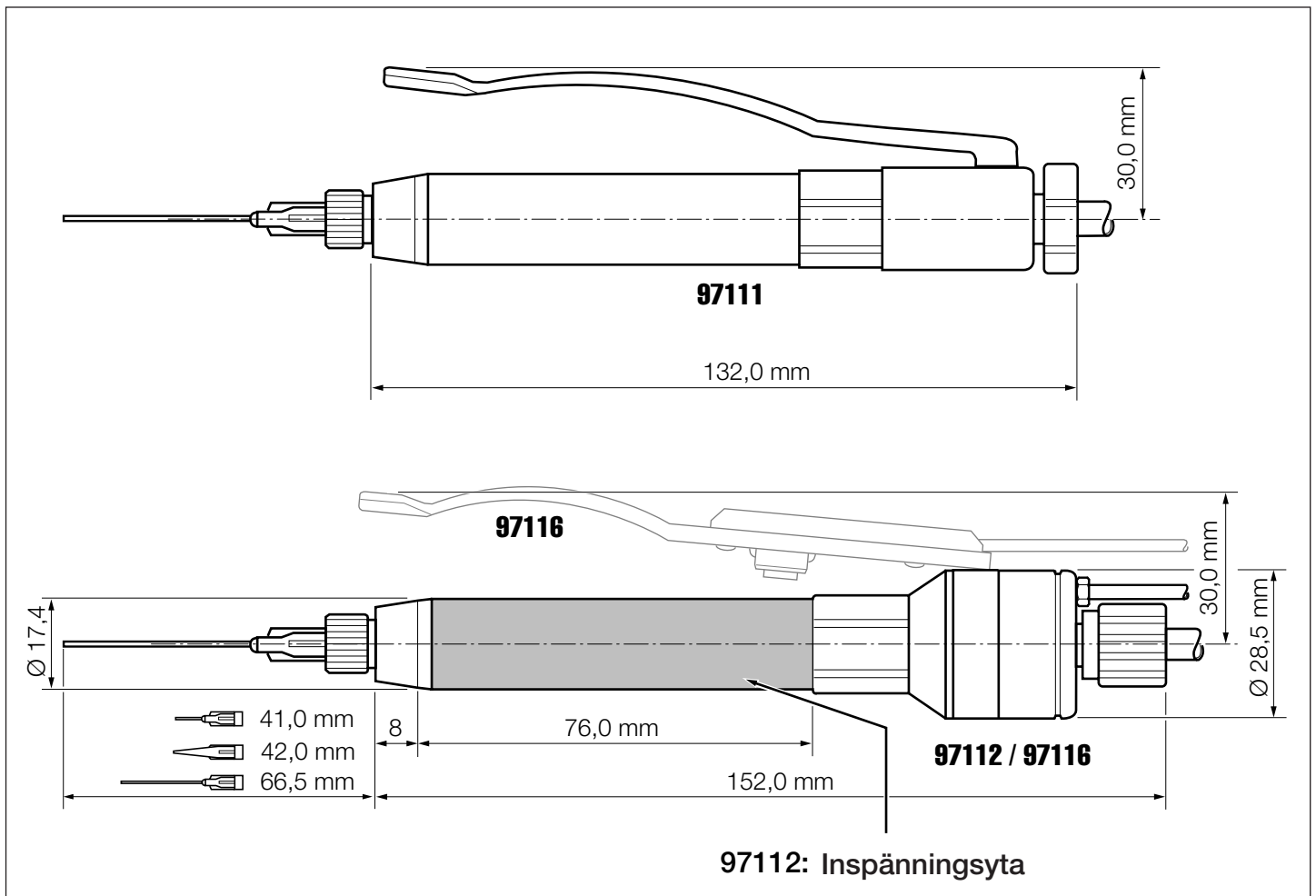
Stängning av alla doseringspennor sker mekaniskt, när tryckkolven fjädrar tillbaka till sitt viloläge. Ett undertryck (backsugs-effekt) skapas då i ventilenhet **6**, vilket förhindrar att produkten fortsätter att rinna eller droppa ut ut doseringsnål **2**. Denna backsugs-effekt (tryckkolvens slag) kan ändras med justeringsratt **7** eller **8**.



Om slaglängden ändras, kommer även den doserade mängden att ändras.

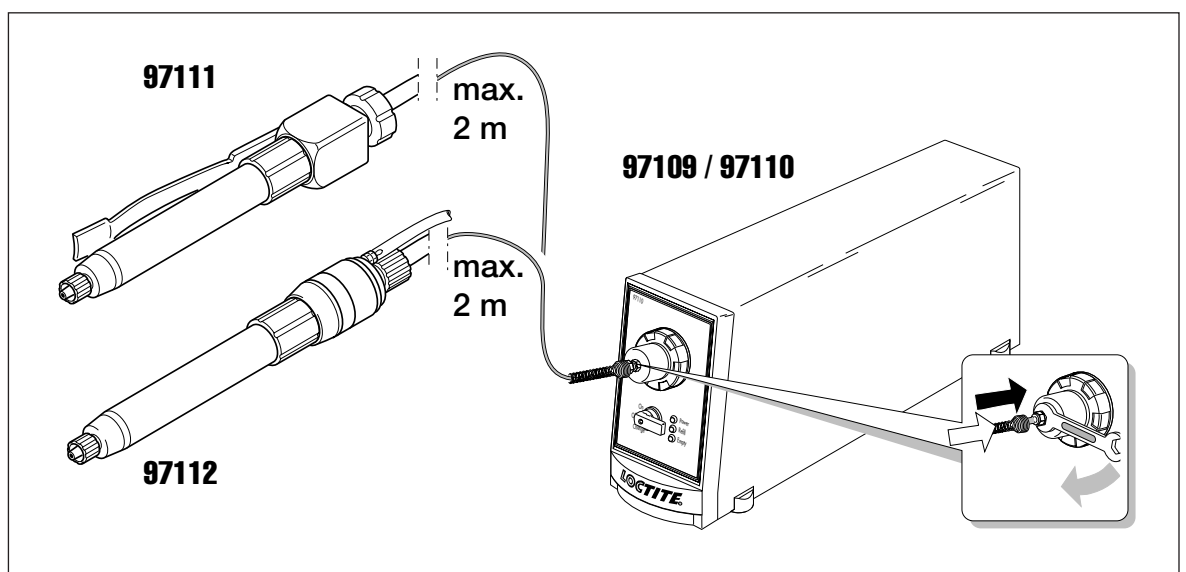
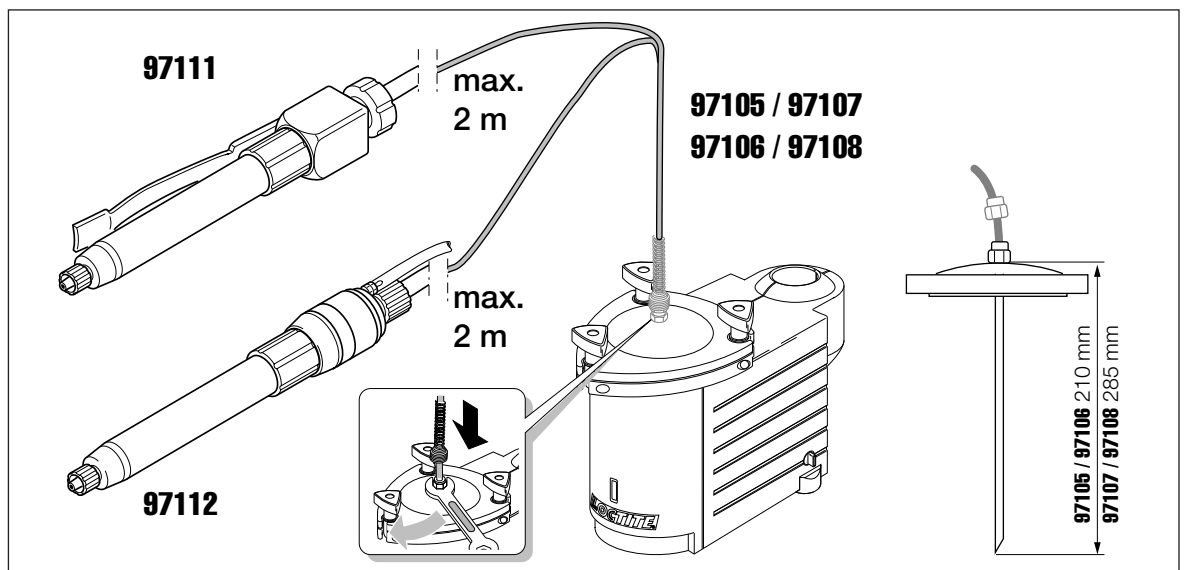
Tryckluftsmatning 97112 / 97116	Min. 5 bar (min. 72 psi)
Kvalitet Om önskad kvalitet inte kan erhållas, bör en LOCTITE filterregulator installeras	Filtrerad till 10 µm, oljefri, icke-kondenserande Tillbehör: ordernummer 97120
Vikt: pistolgrepp	0,115 kg
Vikt: 97111 / 97112 / 97116	0,100 kg / 0,140 kg / 0,340 kg

Dimensioner

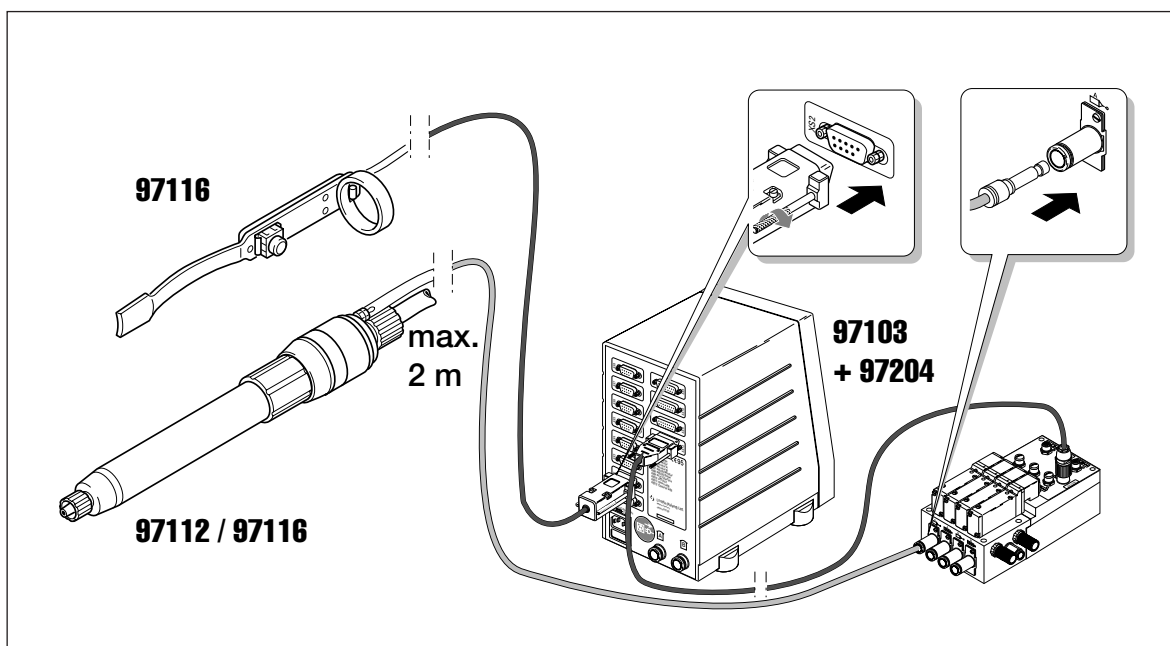
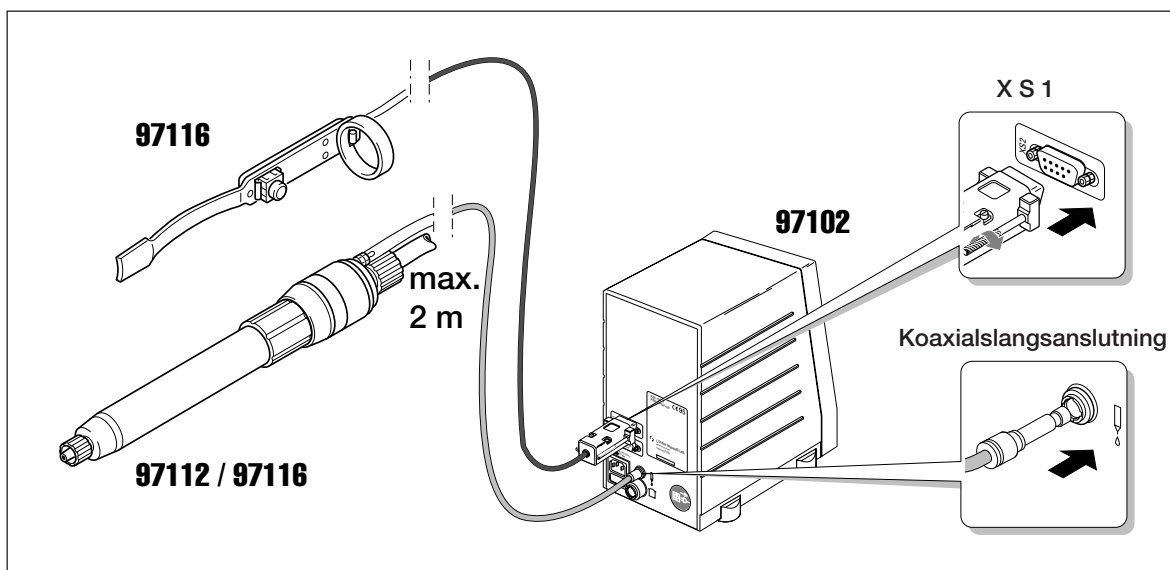


4.1 Anslutning av enheten

Anslutning till produkttanken



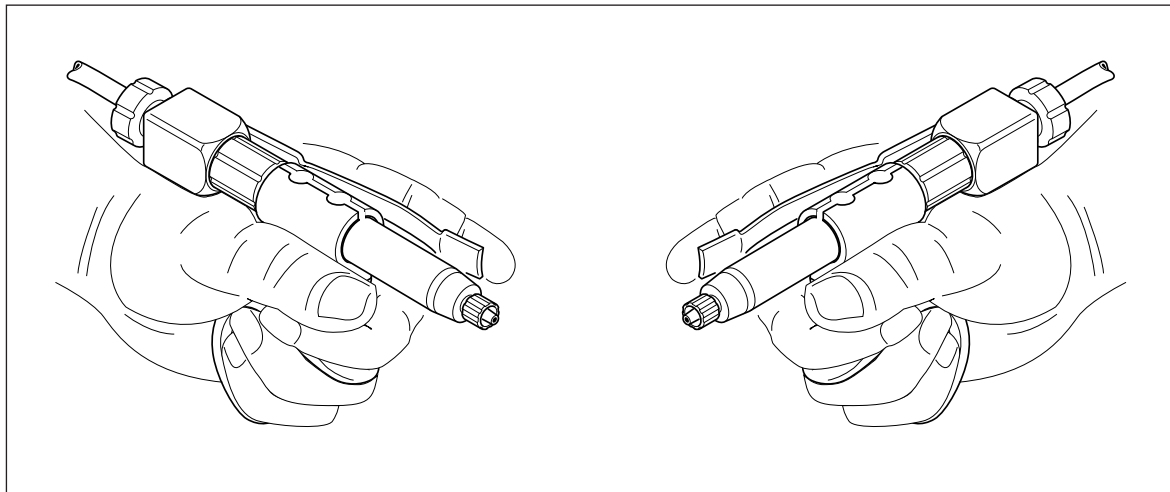
Anslutning till styrenhet (endast 97112 eller 97116)



4

Installation

4.2 Montering av pistolgreppet



5

Dosering

5.1 Inledande åtgärder

5.1.1 Fyllning av produktledningen



För att undvika luftbubblor under doseringen, måste produktlinjen fyllas och därefter tömmas på luft.



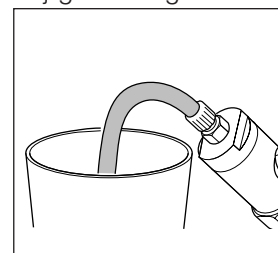
- Placera en behållare under doseringsventilen, eftersom produkten kommer att flöda ut.
- Vid fyllning av produktledningen skall doseringsventilen hållas snett uppåtriktad, så att inga luftfickor bildas.
- Dra på den medföljande silikonslangen på doseringsnålen eller anslut en böjlig doseringsnål.

97111

- Fyll produktledningen enligt driftsinstruktionerna för LOCTITE styrenhet 97101.

97112 / 97116

- Fyll produktledningen enligt driftsinstruktionerna för LOCTITE styrenhet 97102 eller 97103.



5.1.2 Justering av doserad mängd



Innan den doserade mängden justeras, skall slaglängden för tryckkolven justeras på doseringsventilen. Om slaglängden ändras, så ändras även den doserade mängden för det aktuella doseringstrycket.

5.1.2.1 Justering av tryckkolvens slaglängd (backsugs-effekt)

Tryckkolvens slaglängd justeras så att produkten precis upphör att droppa ur doseringsnålen.



Produkten får inte sugas tillbaka för långt, eftersom härdning i produktledningen kan uppstå vid användning av cyanoakrylater och orsaka att doseringen fungerar dåligt.

97111

- Öppna doseringsventilen med avtryckaren (fingerstyrd). Vid behov kan tryckkolvens slaglängd ändras med justeringsratten **7**:

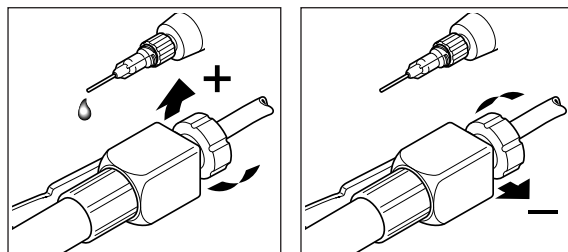
Produkten droppar:

- Vrid justeringsratten **moturs**. Tryckkolvens slaglängd ökas (backsugs-effekt).

Det tar tid innan produkten kommer ut efter start:

- Vrid justeringsratten **medurs**.

- Utför justeringen av den doserade mängden i enlighet med driftsinstruktionerna för LOCTITE styrenhet 97101.



97112 / 97116

- Gör en tidskontrollerad doseringsstart (ca. 0,50 sekunder lång – se driftsinstruktionerna för LOCTITE styrenhet 97102 eller 97103). Ändra tryckkolvens slaglängd med justeringsratt **7** vid behov:

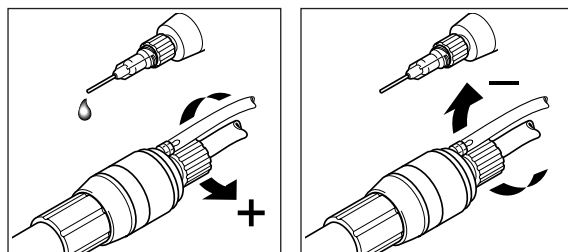
Produkten droppar:

- Vrid justeringsratten **medurs**. Tryckkolvens slaglängd ökas (backsugs-effekt).

Det tar tid innan produkten kommer ut efter start:

- Vrid justeringsratten **moturs**.

- Utför justeringen av den doserade mängden i enlighet med driftsinstruktionerna för LOCTITE styrenhet 97102 eller 97103.



5.1.2.2 Montering av adapter till produktledningen

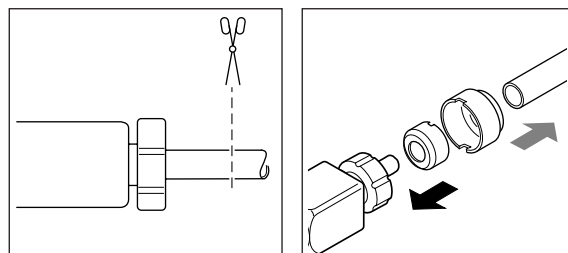


För högviskösa produkter kan tillbehörssatsen 97220 med 3/8" produktledning användas.



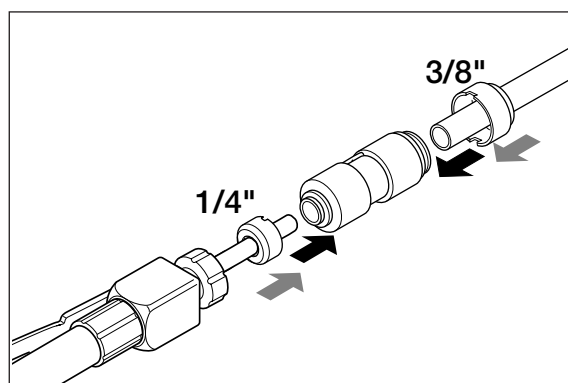
När adaptern till produktledningen monteras, måste produktledningen kapas till. Kontakten mellan anaeroba produkter och metallen i en kniv eller annat föremål kan orsaka härdning och leda till att doseringen inte fungerar som avsett. Innan anaeroba produkter används, måste doseringsventilen därför rengöras.

- Rengör doseringsventilen (se kapitel 6).
- Skär av produktledningen med ett jämnt snitt, så nära doseringsventilen som möjligt. Använd en kniv, tång eller slangskärare.
- Trä på de svarta låsringarna på 1/4"- och 3/8"-slangarna.



- Stick in 1/4"- och 3/8"-produktledningarna i adaptern.

Tryck på de svarta låsringarna som skydd mot att adaptern oavsiktligt lossas.



- Byt ut tankanslutningen med 1/4"-gänga mot en 3/8"-anslutning.
- Fyll produktledningen och justera doseringsmängden enligt avsnitt 5.1.1 och 5.1.2

5.2 Avstängning

- Sätt på en skyddstopp på doseringsnålen för att förhindra att produkten härdar.

Vid längre tids avstängning

- Ta bort doseringsnålen och sätt på en Luer Lock-förslutning, om utrustningen inte används under perioder längre än 14 dagar.

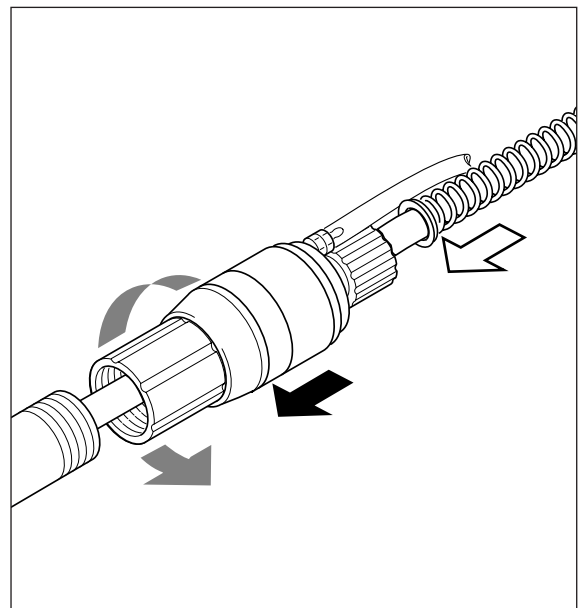
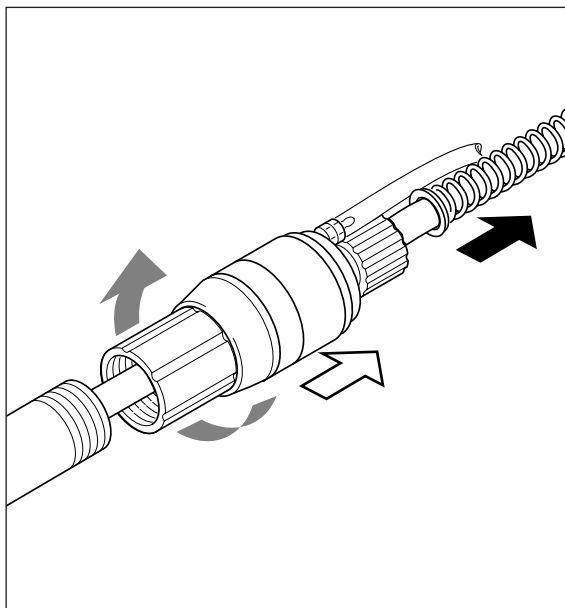
5.3 Återstart

- Ta bort skyddstoppen från doseringsnålen.

Återstart efter en längre tids avstängning

- Ta bort Luer Lock-förslutningen.
- Justera den doserade mängden i enlighet med avsnitt 5.1.

5.4 Isärtagning och montering av doseringsventil



Förbered doseringsventilen:

- Placera en droppbehållare under doseringsventilen eftersom produkt och rengöringsmedel kommer att rinna ut.

Förbered tanken:


(se även driftsinstruktionerna för tanken!)

- Koppla bort tryckluften från tanken och ventiler.
- Sätt i en behållare med rengöringsmedel istället för produktflaskan.
- Koppla in tryckluften till tanken igen och trycksätt.

97111**Rengöring med manuell styrenhet 97101**

- Sätt doseringstrycket på den manuella styrenheten 97101 till 0,5 bar (se även driftsinstruktionen för manuell styrenhet 97101).
- Håll avtryckaren på doseringsventilen intryckt tills torr luft strömmar ut ur doseringsnål **2**.

97112 / 97116**Rengöring med semiautomatisk styrenhet 97102**

- Sätt doseringstrycket på den semiautomatiska styrenheten 97102 till 0,5 bar (se även driftsinstruktionen för semiautomatisk styrenhet 97102).
- Håll knappen  intryckt tills torr luft strömmar ut ur doseringsnål **2**.

97112 / 97116**Rengöring med automatisk styrenhet 97103**

- Sätt doseringstrycket på de automatiska styrenheten 97103 till 0,5 bar (se även driftsinstruktionen för automatisk styrenhet 97103).
- Öppna menyn HAND OPERATION (se även driftsinstruktionen för automatisk styrenhet 97103).
- Låt doseringsventilen vara öppen **[1]** tills torr luft strömmar ut ur doseringsnål **2**.

Återställ tanken till driftsläge:

(se även driftsinstruktionerna för tanken!)

- Ta bort den tomma behållaren med rengöringsmedel.

Problem	Möjlig orsak	Åtgärd
Ingen produkt eller för lite produkt.	<ul style="list-style-type: none"> – Produktledningen är inte korrekt ansluten. – Tryckluftslangen är inte korrekt ansluten. (97112 / 97116). – Härdning i produktledningen och/eller i doseringsventilen och/eller i doseringsnålen. – Luft i produktledningen och/eller i doseringsventilen och/eller i doseringsnålen. – Styrenheten är felinställd eller felaktig. – Produkttanken är inte påslagen eller är felaktig – Doseringsventilens ventilhus är felaktigt. – Doseringsventilens reglermekanism är felaktig. 	<ul style="list-style-type: none"> ● Anslut produktledningen korrekt. ● Anslut tryckluftsslangen korrekt. ● Byt ut produktledningen och/eller doseringsventilen och/eller doseringsnålen. ● Urlufta produktledningen, doseringsventilen och doseringsnålen (avsnitt 5.1.1). ● Kontrollera styrenheten. Kontakta Loctite Service. ● Kontrollera produkttanken (se driftsinstruktion för produkttanken). Kontakta Loctite Service. ● Kontakta Loctite Service. ● Byt ut doseringsventilens reglermekanism.
Luftbubblor i produkten.	<ul style="list-style-type: none"> – Luft i doseringsventilen/produktledningen 	<ul style="list-style-type: none"> ● Urlufta produktledningen, doseringsventilen och doseringsnålen (avsnitt 5.1.1).
Det tar tid innan produkten kommer ut efter en start.	<ul style="list-style-type: none"> – Tryckkolvens slaglängd (backsugs-effekt) är för stor. 	<ul style="list-style-type: none"> ● Minska tryckkolvens slaglängd. (avsnitt 5.1.2.1).
Produkten droppar.	<ul style="list-style-type: none"> – Tryckkolvens slaglängd (backsugs-effekt) är för liten. 	<ul style="list-style-type: none"> ● Öka tryckkolvens slaglängd.

8.1 Tillbehör och reservdelar



- Vik ut illustrationen på omslagets insida!

Position nr.	Beskrivning	Loctite ordernummer
1	Koniska plastnålar , polypropylen PPC (PolyPropylene, Conical), särskilt för viskösa produkter och stora doseringsmängder: Konisk plastnål (50 st./förp.), innerdiameter 1,20 mm, grå97221 Konisk plastnål (50 st./förp.), innerdiameter 0,84 mm, grön97222 Konisk plastnål (50 st./förp.), innerdiameter 0,58 mm, rosa97223 Konisk plastnål (50 st./förp.), innerdiameter 0,41 mm, blå97224	
2	Stålnålar , standard, rostfritt stål SSS (Stainless Steel, Standard), speciellt för lågviskösa och UV-härdande produkter: Stålnål (50 st./förp.), innerdiameter 1,37 mm, brungul97225 Stålnål (50 st./förp.), innerdiameter 0,84 mm, grön97226 Stålnål (50 st./förp.), innerdiameter 0,58 mm, rosa97227 Stålnål (50 st./förp.), innerdiameter 0,25 mm, röd97228	
3	Plastnålar , mjuk polypropylen PPF (PolyPropylene, Flexible), speciellt för snabbhärdande produkter: Plastnål (50 st./förp.), innerdiameter 1,37 mm, brungul97229 Plastnål (50 st./förp.), innerdiameter 0,84 mm, grön97230 Plastnål (50 st./förp.), innerdiameter 0,58 mm, rosa97231 Plastnål (50 st./förp.), innerdiameter 0,25 mm, röd97232	
4	Luer Lock-adapter (20 st./förp.)97233	
5	Doseringspenna: Pistolgrepp97237	
6	Doseringspenna: Reglerhandtag – manuell97234	
7	Doseringspenna: Omkopplare – elektrisk97236	
8	Doseringspenna: Reglerhandtag – pneumatisk97235	
9	Doseringspenna: Tillbehörssats (Produktlednings-adapter 1/4"– 3/8"; 2-meters produktledning 3/8" etc.).....97220	
10	Filterregulator97120	
11	Hållare97206	

9.1 Tillverkarens deklARATION

Tillverkare	 Loctite (Ireland) Ltd. Tallaght Business Park Whitestown, Tallaght, Dublin 24, Ireland
deklarerar att maskinen i denna leverans är den maskin som beskrivs nedan. Maskinen är dock inte komplett, varför dess användning är förbjuden tills dess att det kan visas att maskinen överensstämmer med förbehållen i EU:s Maskindirektiv.	
Enhetens beteckning	Doseringspenna
Enhetens nummer	97111 / 97112 eller 97116
Tillämpliga EU-bestämmelser	EU:s Maskindirektiv 89/392/EWG, version 93/68/EWG
Tillämpliga harmoniseringsstandarder	DIN EN 292 Del1 11.1991; DIN EN 292 Del 2 11.1991
Datum / Tillverkarens underskrift	1995 
Information avseende undertecknaren	Verkställande Direktör – Worldwide Manufacturing (Peter G. Dowling)
Om ändringar utförs på denna enhet utan att de har godkänts av Loctite, förlorar denna deklARATION sin giltighet	

9.2 Garanti

STANDARDGARANTI-KLAUSUL FÖR EUROPEISKA ANVÄNDARE

Loctite garanterar uttryckligen att alla produkter som åsyftas i denna instruktionsmanual för doseringspennan 97111 / 97112 eller 97116 (nedan kallad "produkten") är felfria såväl vad avser material som tillverkning. Loctites ansvar begränsas, genom eget val, antingen till att ersätta den felaktiga produkten med en ny, eller genom att ersätta köparens utlägg, exklusive frakt och försäkringskostnader. Köparens enda ersättning för produktfel, kontraktsbrott eller garantiåtagande begränsas till sådan ersättning.

Ett krav avseende såväl material- som tillverkningsfel hos produkten är endast giltigt om det skriftligen är Loctite tillhanda inom en månad efter det att felet upptäckts eller rimligen bort upptäckas. Garantin är under alla förhållanden begränsad till 12 månader efter att produkten levererats till köparen. Garantin är ej giltig när produkten vansköts eller har hanterats på ett olämpligt sätt vid lagring, transport, hantering, installation, anslutning, service, drift, användning eller underhåll. Ej heller då produkten otillåtet modifierats eller försetts med produkter, delar eller tillbehör som ej tillverkats av Loctite.

Oavsett anledning får inga produkter returneras till Loctite utan vårt skriftliga godkännande. Vid produktreturer skall frakten betalas av avsändaren, i enlighet med Loctites instruktioner.

BORTSETT FRÅN DET GARANTIÅTAGANDE SOM UTTRYCKS UNDER DETTA AVSNITT, LÄMNAR LOCTITE INGA ÖVRIGA GARANTIER AV VAD SLAG DET VARA MÅNDE, VARE SIG UTTALADE ELLER UNDERFÖRSTÅDDA, MED AVSEENDE PÅ PRODUKTEN.

GARANTIÅTAGANDEN AVSEENDE FÖRSÄLJNINGSBARHET, LÄMPLIGHET FÖR VISST ÄNDAMÅL, ELLER ANDRA GARANTIER (INKLUSIVE GARANTI MOT PATENT- ELLER VARUMÄRKESINTRÅNG) ERKÄNNES EJ AV LOCTITE OCH KÖPAREN AVSÄGER SIG HÄRMED RÄTTEN ATT STÄLLA SÅDANA KRAV.

DETTA AVSNITT SPECIFICERAR LOCTITES ENDA ÅTAGANDEN GENTEMOT KÖPAREN VID ETT EVENTUELLT PRODUKTFEL, VARE SIG DE GRUNDAR SIG PÅ KONTRAKTUELLA ELLER SKADESTÅNDSRÄTTSLIGA KRAV.

UTAN BEGRÄNSNING AV OVANNÄMMDA, FRÅNSÄGER SIG LOCTITE FULLT UT, UNDER TILLÄMPLIGA LAGAR, NÅGOT SOM HELST ANSVAR FÖR SKADOR SOM UPPSTÅTT DIREKT ELLER INDIREKT I SAMBAND MED FÖRSÄLJNING ELLER ANVÄNDNING AV, ELLER I ÖVRIGT I SAMMANHANG MED, PRODUKTERNA. I DETTA INGÅR ÄVEN, UTAN BEGRÄNSNING, SKADA AV KARAKTÄREN MINSKAD VINST, FÖLJDSKADA ELLER ANDRA INDIREKTA SKADOR, OAVSETT OM DE ORSAKATS GENOM LOCTITES UNDERLÅTENHET ELLER PÅ ANNAT SÄTT.

9.3 Serviceansvarig

Kontakta din lokala Loctite-representant.



Loctite (Ireland) Ltd.

Tallaght Business Park
Whitestown,
Tallaght, Dublin 24, Ireland

© 1994 Loctite Corporation

8950087 – 12/94