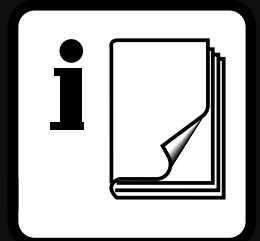
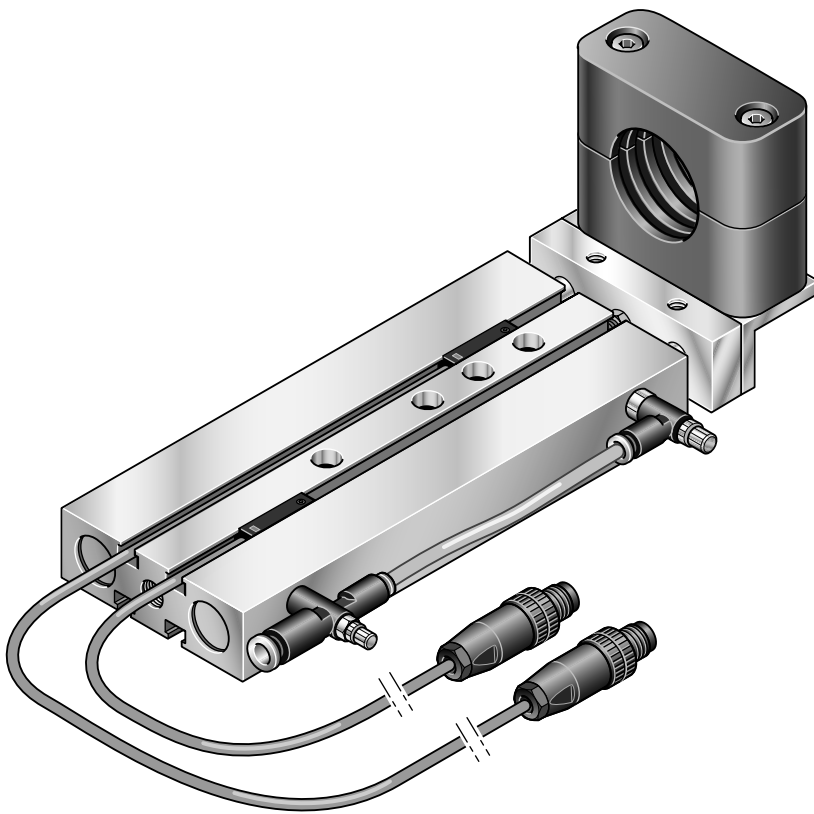


**LOCTITE®**

**97118 / 97119**





# Innehåll

- 1 Var vänlig observera följande**
  - 1.1 Viktigt
  - 1.2 Ingående delar
  - 1.3 Säkerhet
  - 1.4 Användning
  
- 2 Beskrivning**
  - 2.1 Vitala delar och anslutningar
  - 2.2 Funktion
  
- 3 Tekniska data**
  
- 4 Installation**
  - 4.1 Miljökrav
  - 4.2 Anslutning av enheten
  - 4.3 Montering av enheten
  - 4.4 Installation av enheten
    - 4.4.1 Justering av den avancerande enhetens rörelse
    - 4.4.2 Justering av doseringspositionen
    - 4.4.3 Kontroll av den mekaniska sekvensen
  
- 5 Dosering**
  - 5.1 Inledande åtgärder
    - 5.1.1 Kontroll av doseringssekvensen
  - 5.2 Avstängning
  - 5.3 Återstart
  
- 6 Skötsel och underhåll**
  
- 7 Felsökning**
  
- 8 Dokumentation**
  - 8.1 Kontaktanslutningar
  - 8.2 Tryckluftsanslutning, koaxial
  - 8.3 Tillbehör och reservdelar
  
- 9 Bilaga**
  - 9.1 Tillverkarens deklARATION
  - 9.2 Garanti
  - 9.3 Serviceansvarig

# 1

## Var vänlig observera följande

### 1.1 Viktigt

#### Varning!



Hänvisar till säkerhetsanvisningar som kräver att säkerhetsåtgärder vidtas för att skydda användaren från skada eller livsfara.

#### Försiktighet!



Beskriver vad som måste utföras eller undvikas för att skydda utrustningen eller annan egendom från skada.

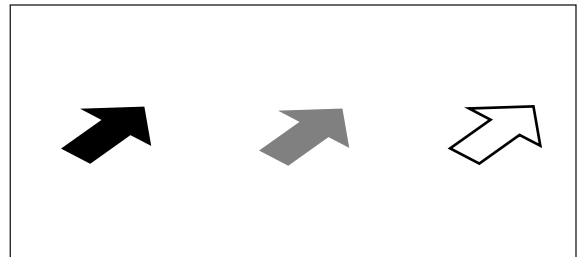
#### Notera!



Ger anvisningar för bättre handhavande, för justering eller service av utrustningen.

Siffror satta med fetstil i textavsnitten hänvisar till motsvarande siffra på utvikningssidan (se avsnitt 2.1).

- Punkten motsvarar ett steg i en instruktion. I illustrationerna markeras instruktionsstegen med en pil. Om flera steg förekommer i en illustration har pilens fyllning följande innebörd:  
Svart pil = steg 1  
Grå pil = steg 2  
Vit pil = steg 3



### 1.2 Ingående delar

- 1 avancerande enhet 97118, 50 mm, eller avancerande enhet 97119, 100 mm;
- 1 anslutningssats;
- 1 manual 97118 / 97119.



Som ett resultat av teknisk utveckling kan den levererade utrustningen avvika från illustrationer och specifikationer i denna manual.

# 1

## Var vänlig observera följande

### 1.3 Säkerhet



För att utrustningen skall kunna användas på ett säkert och framgångsrikt sätt måste denna manual studeras noga. Tillverkaren kan inte ta något ansvar om instruktionerna inte följs.



**Klämrisk!**

- Håll händerna borta från området för den fram- och bakåtgående rörelsen hos infästningsfläns 4.

### 1.4 Användning

Med den avancerande släden 97118 eller 97119 kan en stationärventil eller en rotorspray med stationärventil kan röras exakt och vibrationsfritt till en definierad doseringsposition och returneras till grundpositionen.

För samtidig kontroll av dessa enheter, krävs en LOCTITE styrenhet 97103 med en ventilbrygga 97204.

# 2

## Beskrivning

### 2.1 Vitala delar och anslutningar



- Vik ut illustrationen på omslagets insida!

- 1 Cylinder
- 2 Induktionsgivare, bakre ändläge (grundposition)
- 3 Induktionsgivare, främre ändläge (doseringsposition)
- 4 Infästningsfläns
- 5 Hållare (för stationärventil eller rotorspray)
- 6 Fästvinkel för hållaren 5
- 7 Frånluftsventil för innerslang I (framåtrörelse)
- 8 Tryckluftsslang
- 9 Frånluftsventil för ytterslang 0 (bakåtrörelse)
- 10 Tryckluftsanslutning, koaxial



- Se till att koaxialluftslangens ändar kapas med ett rakt och rent snitt. I annat fall finns det risk för att doseringsutrustningen kommer att fungera bristfälligt eller inte alls.

## 2

## Beskrivning

### 2.2 Funktion

Den avancerande enheten monteras med hänsyn till slaglängden och dimensionerna hos planerad ytterligare utrustning (se kapitel 3, Dimensioner).

Den avancerande enhetens framåtriktade rörelse initieras av startsignalen.

LOCTITE styrenhet 97103 kontrollerar framåt- och bakåtrörelsen hos den avancerande enheten via ventilbrygga 97204.

Via magnetfältet hos permanentmagneter, placerade i den pneumatiska cylinderns båda tryckkolvar, aktiveras de induktiva givarna, utan någon mekanisk kontakt vid ändlägena. Styrenhet 97103 utvärderar signalerna från de induktiva givarna enligt följande:

- Framre ändläge nått (doseringsposition).
  - = Starta rotorn när en rotorspray med stationärventil används.
- Eller:
  - = Starta dosering när en stationärventil används.
- Bakre ändläge nått (utgångsläge)
  - = Doseringssekvensen avslutad.
- Ändläge ej nått.
  - = Fel.

När en störning i doseringssekvensen uppträder:

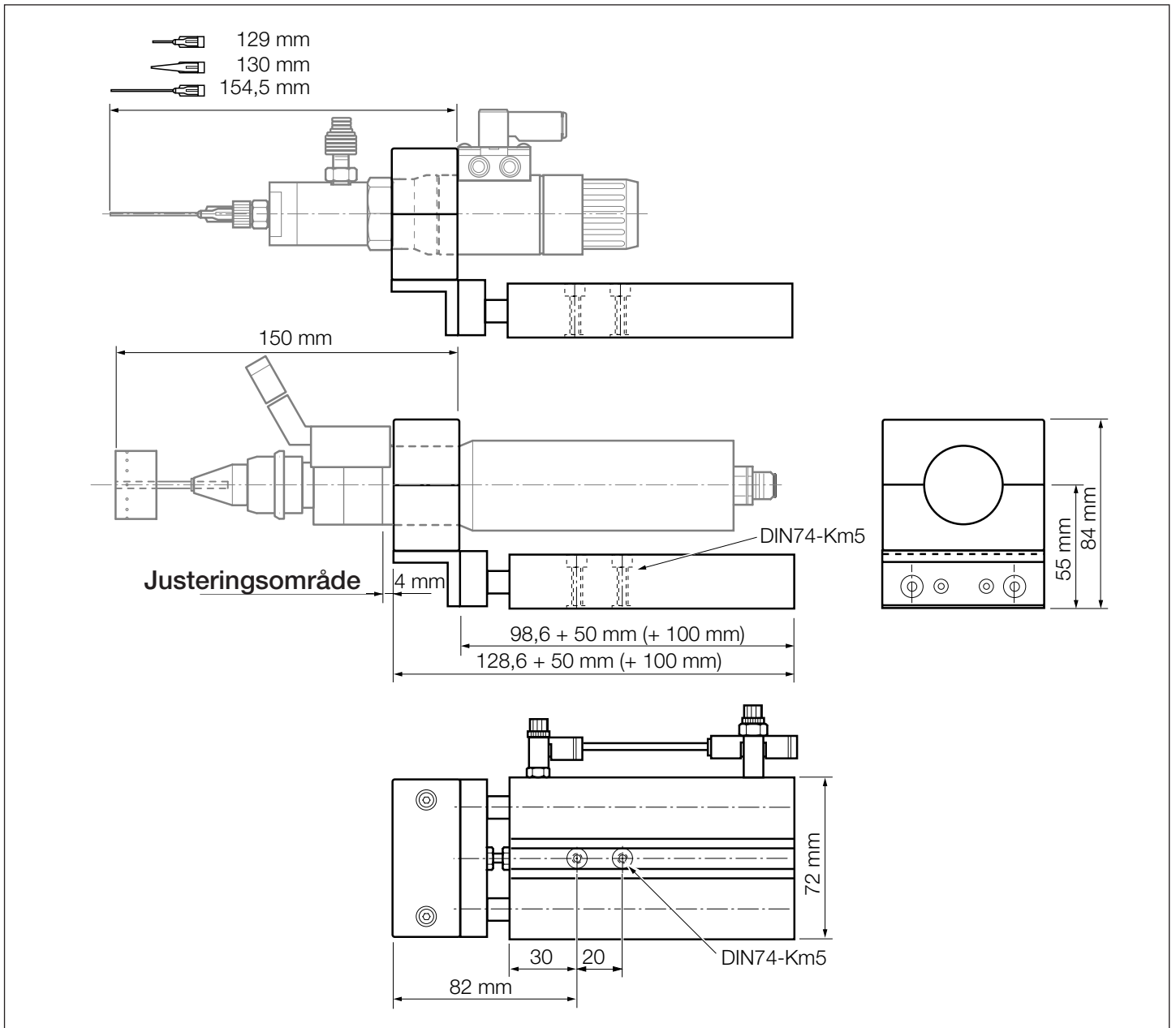
- Doseringssekvensen avbryts.
- Den avancerande enheten flyttas till det bakre ändläget (utgångsläge).
- Ett felmeddelande signaleras av styrenheten 97103 med en pipton (se kapitel 7).

## 3

## Tekniska data

Märkspänning, induktiv givare	24 VDC/AC
Kontakttyp	Slutande
Tryckluftsmatning, cylinder	10 bar (145 psi) max.
Kvalitet	Filtrerad
Slangstorlek, tryckluftsanslutning, koaxial	Ytterdiameter 6,3 mm, TW06 B-20, Co. SMC
Arbetstemperatur	+10 °C till +40 °C (+50 °F till +104 °F)
Förvaringstemperatur	-10 °C till +60 °C (+14 °F till +140 °F)
Vikt för enhet med 50/100 mm:s slaglängd	1.0/1.2 kg

## Dimensioner



## 4

## Installation

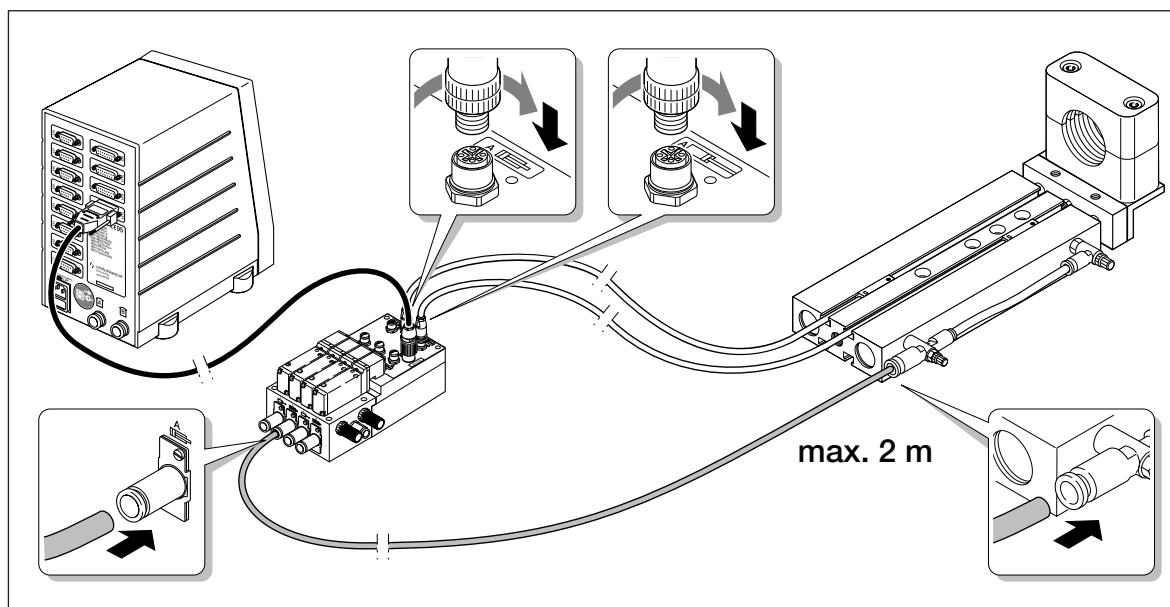
### 4.1 Miljökrav

- ! – Icke-kondenserande luftfuktighet
- ! – Inga vattenstänk

### 4.2 Anslutning av enheten



Det blir enklare att följa doseringssekvensen om anslutna, kombinerade enheter sammanförs till samma doseringskanal.



### 4.3 Montering av enheten



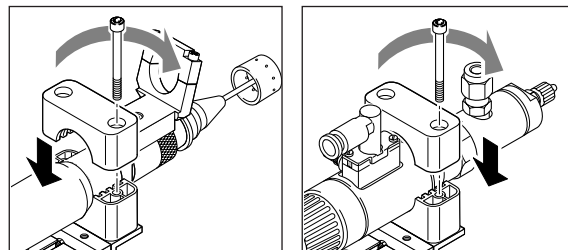
Den avancerande enheten skall installeras platt och vågrätt, så att en exakt positionering av doseringsnålen garanteras.

- Montera den avancerande enhetens cylinder utifrån önskad doseringsposition.

- Montera rotorsprayen med hållaren **5** på fästvinkeln **6**.  
Montera stationärventilen enligt rotorsprayens driftsinstruktion.

Eller som ett alternativ:

- Montera en stationärventil med hållaren **5** på fästvinkeln **6**.



#### 4.4 Installation av enheten



Följande justeringssteg bör utföras med en komplett monterad doseringsenhet, t ex. en avancerande enhet med monterad rotorspray och stationärventil. Endast på detta sätt kan utrymmesbehoven utvärderas korrekt.

- Kontrollera huvudmenyn PERIPHERY SETUP i styrenhet 97103 så att alla nödvändiga, anslutna enheter är aktiverade (se driftsinstruktionen för styrenhet 97103).

##### 4.4.1 Justering av den avancerande enhetens rörelse



Dessa justeringssteg bör inte utföras på ett arbetsstycke.

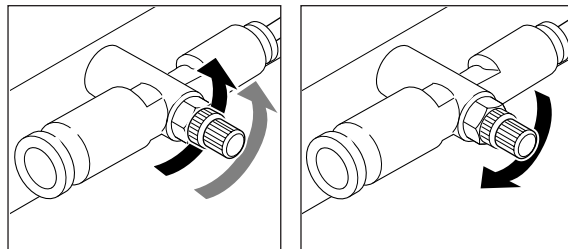
- Kontrollera att inga föremål finns inom arbetsområdet för den avancerande enheten, så att skador undviks på den senare eller på annan utrustning.



**Klämrisk!**

- Håll händerna borta från området för den fram- och bakåtgående rörelsen hos infästningsfläns 4.

- Lossa de räfflade låsrattarna på frånluftsventil 7 och 9.
- Vrid de räfflade låsrattarna på frånluftsventil 7 och 9 moturs, ut till ändläget och vrid dem sedan ungefär halvvägs in igen.



- Slå på och av den avancerande enheten i menyn MANUAL OPERATION (se driftsinstruktionen för styrenhet 97103).  
Justera de räfflade rattarna på frånluftsventil 7 och 9 så att:
  - Framåt- och bakåtrörelserna går mjukt.
  - Varje ändläge nås utan att vibrationer uppstår.

#### 4.4.2 Justering av doseringspositionen

- Ta bort arbetsstycket som skall beläggas.
- För doseringsenheten till det främre ändläget (förflytta framåt).
- Montera arbetsstycket.



Justera rotorsprayens och/eller stationärventilens förflyttning så att rotorkoppen och/eller doseringsnålen hamnar exakt vid doseringspositionen.

- Dra åt alla lossade fästeanordningar.
- För doseringsenheten till det bakre ändläget (förflytta bakåt).

#### 4.4.3 Kontroll av den mekaniska sekvensen



- **Kontrollera att inga föremål finns inom arbetsområdet för den avancerande enheten, så att skador undviks på den senare eller på annan utrustning.**

- Initiera en start av en doseringssekvens i menyn MANUAL OPERATION (se driftsinstruktionen för styrenhet 97103).
- Kontrollera att doseringsenheten är korrekt positionerad och att ändlägena kan nås.



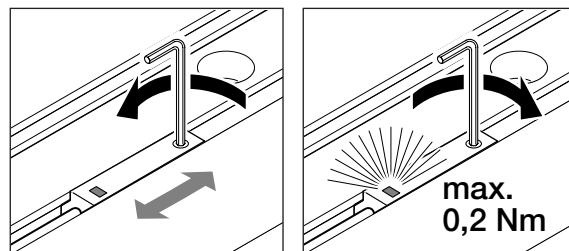
De induktiva givarna är fabriksinställda så att både det främre ändläget (doseringsposition) och det bakre ändläget (utgångsläge) är korrekta. Om en induktiv givare är felaktigt justerad, visas ett felmeddelande vid normal doseringsdrift (se kapitel 7).

I menyn MANUAL OPERATION, visas dock inga felmeddelanden. Att ett ändläge har nåtts indikeras endast genom att lysdioden i motsvarande induktiva givare tänds.

#### Justering av Proximity Switch:

- Lossa insexskruven och skjut den induktiva givaren **3** framåt eller bakåt i spåret.
- Dra åt insexskruven i önskad position.

**Åtdragningsmoment: 0.2 Nm max.**



## 5

## Dosering

### 5.1 Inledande åtgärder

#### 5.1.1 Kontroll av doseringssekvensen



- Urlufta stationärventilen (se ventilens driftsinstruktion).  
Ta bort stationventilen från hållaren för urluftning.
- Fyll produktledningen enligt driftsinstruktionen för LOCTITE styrenhet 97103.
- Innan den stationära ventilen sätts samman bör tryckkolvens slaglängd (backsugs-effekt) och frånluftsventilerna justeras (se stationärventilens driftsinstruktion).
- Initiera en start av en doseringssekvens i menyn MANUAL OPERATION (se driftsinstruktionen för styrenhet 97103).



Den avancerande enheten slås automatiskt på genom en startsignal från styrenhet 97103.

#### **Rotorspray med stationärventil monterad:**

Rotorsprayen slås på när det främre ändläget nås (doseringsposition). Doseringen sker automatiskt efter att rotorn nått max-hastighet, enligt den förinställda doseringstiden.

#### **Stationärventil monterad:**

Doseringen sker automatiskt efter att ändläget framåt har nåtts (doseringsposition) i enlighet med den förinställda doseringstiden.

När doseringstiden har gått till ända, återgår den avancerande enheten till sitt bakre ändläge (iutgångsläge).

### 5.2 Avstängning



Via styrenhet 97103 slås den avancerande enheten automatiskt ifrån, när doseringstiden är över.

### 5.3 Återstart


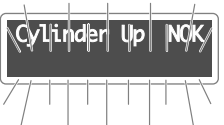


Den avancerande enheten slås automatiskt på, genom en startsignal från styrenhet 97103.

## 6

## Skötsel och underhåll

Enheten kräver ingen särskilt sorts skötsel eller underhåll

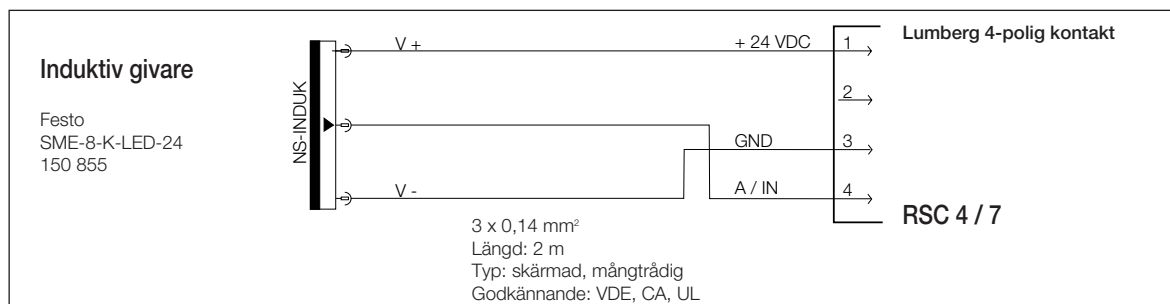
Problem	Möjlig orsak	Åtgärd
<p>Den avancerande enheten står kvar i det bakre ändläget (utgångsläge) eller når inte det främre ändläget (doseringsposition).</p>	<ul style="list-style-type: none"> <li>– Frånluftsventil <b>7</b> ej tillräckligt öppen.</li> <li>– Tryckluft saknas.</li> <li>– Induktiv givare <b>3</b> felpositionerad.</li> </ul>	<ul style="list-style-type: none"> <li>● Justera frånluftsventil <b>7</b> (avsnitt 4.4.1).</li> <li>● Kontrollera tryckluftsmatningen.</li> <li>● Flytta (ställ om) induktiv givare <b>3</b> (avsnitt 4.4.3).</li> <li>● Kontrollera kontakten till induktiv givare <b>3</b>.</li> </ul>
<p>På digitaldisplayen blinkar (med pipton) felmeddelandet:</p>  <p>Meddelande på övre raden = Kanal A Meddelande på nedre raden = Kanal B</p>	<ul style="list-style-type: none"> <li>– Induktiv givare <b>3</b> är felaktig.</li> <li>– Cylinder <b>1</b> är felaktig.</li> <li>– Den avancerande enheten blockerades mekaniskt <b>innan</b> den nådde induktiv givare <b>3</b>.</li> <li>– Styrenheten är felaktig.</li> <li>– Ventilbryggan är felaktig.</li> </ul>	<ul style="list-style-type: none"> <li>● Byt ut induktiv givare <b>3</b>.</li> <li>● Byt ut cylinder <b>1</b>.</li> <li>● Avlägsna det hindrande föremålet.</li> <li>● <b>Klämrisk! Skjut tillbaka den avancerande enheten till utgångsläget!</b></li> <li>● Kontakta Service.</li> <li>● Kontakta Service.</li> </ul>
<p>Den avancerande enheten står kvar i det främre ändläget (doseringsposition) eller når inte det bakre ändläget (utgångsläge). På digitaldisplayen blinkar (med pipton) felmeddelandet:</p> 	<ul style="list-style-type: none"> <li>– Frånluftsventil <b>9</b> ej tillräckligt öppen.</li> <li>– Induktiv givare <b>2</b> ej i korrekt läge.</li> <li>– Induktiv givare <b>2</b> ej ordentligt ansluten.</li> <li>– Induktiv givare <b>2</b> är felaktig.</li> <li>– Styrenheten är felaktig.</li> <li>– Ventilbryggan är felaktig.</li> </ul>	<ul style="list-style-type: none"> <li>● Justera frånluftsventil <b>9</b> (avsnitt 4.4.1).</li> <li>● Flytta (ställ om) induktiv givare <b>2</b> (avsnitt 4.4.3).</li> <li>● Kontrollera kontakten till induktiv givare <b>2</b>.</li> <li>● Byt ut induktiv givare <b>2</b>.</li> <li>● Kontakta Loctite Service.</li> <li>● Kontakta Loctite Service.</li> </ul>
<p>Den avancerande enheten rör sig inte jämnt.</p>	<ul style="list-style-type: none"> <li>– Frånluftsventil <b>7</b> eller <b>9</b> ej tillräckligt öppen.</li> </ul>	<ul style="list-style-type: none"> <li>● Justera frånluftsventil <b>7</b> eller <b>9</b> (avsnitt 4.4.3).</li> </ul>
<p>Luftanslutningen i styrenheten läcker, eller så läcker koaxialanslutningen.</p>	<ul style="list-style-type: none"> <li>– Koaxialluftslangen ej korrekt ansluten eller ej kapad med ett rakt och rent snitt.</li> </ul>	<ul style="list-style-type: none"> <li>● Kontrollera koaxialluftslangen (se avsnitt 2.1).</li> </ul>

## 8

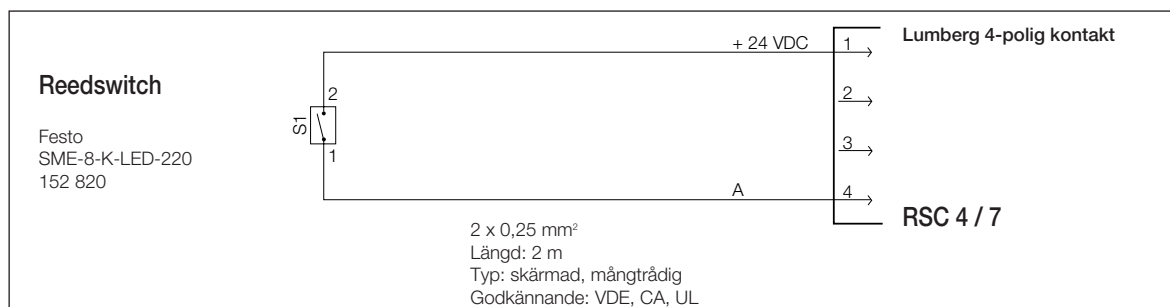
## Dokumentation

### 8.1 Kontaktanslutningar

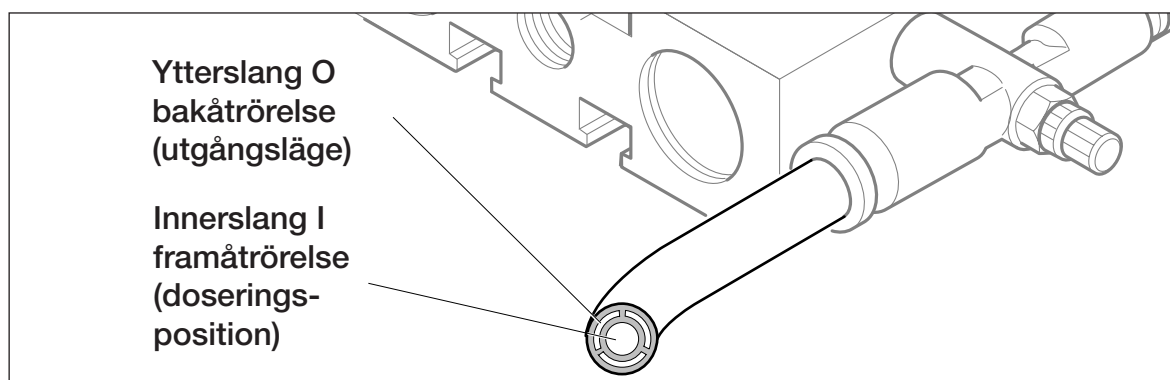
#### Induktiv givare



#### Reedswitch (tillval)



### 8.2 Tryckluftanslutning, koaxial



## 8

## Dokumentation

### 8.3 Tillbehör och reservdelar

Position nr.	Beskrivning	Loctite ordernummer
1	Anslutningssats för avancerande enhet (2 induktiva givare, 2 m tryckluftsslang, koaxiell, ytterdiameter 6,3 mm).....	97261
2	Tryckluftsanslutning, koaxiell, med frånluftsventil, SMC AS 1100W	
3	Frånluftsventil, Festo	
4	Induktiv givare, Festo SME-8-K-LED-24	
5	Reedswitch, Festo SME-8-K-LED-220	
6	Cylinder 100 mm, Festo DPZ-20-100-P-A Cylinder 50 mm, Festo DPZ-20-50-P-A	

## 9

## Bilaga

### 9.1 Tillverkarens Deklaration

#### Tillverkare



#### Loctite (Ireland) Ltd.

Tallaght Business Park  
Whitestown,  
Tallaght, Dublin 24, Ireland

deklarerar att maskinen i denna leverans är den maskin som beskrivs nedan. Maskinen är dock inte komplett, varför dess användning är förbjuden tills dess att det kan visas att maskinen överensstämmer med förbehållen i EU:s Maskindirektiv.

Enhetens beteckning	Avancerande enhet
Enhetens nummer	97118 eller 97119
Tillämpliga EU-bestämmelser	EU:s Maskindirektiv 89/392/EWG, version 93/68/EWG
Tillämpliga harmoniseringsstandarder	DIN EN 292 Del1 11.1991; DIN EN 292 Del 2 11.1991

Datum / Tillverkarens underskrift 1996

Information avseende undertecknaren Verkställande Direktör – Worldwide Manufacturing (Peter G. Dowling)

**Om ändringar utförs på denna enhet utan att de har godkänts av Loctite, förlorar denna deklARATION sin giltighet**

## 9.2 Garanti

### STANDARDGARANTI-KLAUSUL FÖR EUROPEISKA ANVÄNDARE

Loctite garanterar uttryckligen att alla produkter som åsyftas i denna manual för den avancerande enheten 97118 eller 97119 (nedan kallad "produkten") är felfria såväl vad avser material som tillverkning. Loctites ansvar begränsas, genom eget val, antingen till att ersätta den felaktiga produkten med en ny, eller genom att ersätta köparens utlägg, exklusive frakt och försäkringskostnader. Köparens enda ersättning för produktfel, kontraktsbrott eller garantiåtagande begränsas till sådan ersättning.

Ett krav avseende såväl material- som tillverkningsfel hos produkten är endast giltigt om det skriftligen är Loctite tillhanda inom en månad efter det att felet upptäckts eller rimligen bort upptäckas. Garantin är under alla förhållanden begränsad till 12 månader efter att produkten levererats till köparen. Garantin är ej giltig när produkten vansköts eller har hanterats på ett olämpligt sätt vid lagring, transport, hantering, installation, anslutning, service, drift, användning eller underhåll. Ej heller då produkten otillåtet modifierats eller försetts med produkter, delar eller tillbehör som ej tillverkats av Loctite.

Oavsett anledning får inga produkter returneras till Loctite utan vårt skriftliga godkännande. Vid produktreturer skall frakten betalas av avsändaren, i enlighet med Loctites instruktioner.

BORTSETT FRÅN DET GARANTIÅTAGANDE SOM UTTRYCKS UNDER DETTA AVSNITT, LÄMNAS LOCTITE INGA ÖVRIGA GARANTIER AV VAD SLAG DET VARA MÅNDE, VARE SIG UTTALADE ELLER UNDERFÖRSTÅDDA, MED AVSEENDE PÅ PRODUKTEN.

GARANTIÅTAGANDEN AVSEENDE FÖRSÄLJNINGSBARHET, LÄMPLIGHET FÖR VISST ÄNDAMÅL, ELLER ANDRA GARANTIER (INKLUSIVE GARANTI MOT PATENT- ELLER VARUMÄRKESINTRÅNG) ERKÄNNES EJ AV LOCTITE OCH KÖPAREN AVSÄGER SIG HÄRMED RÄTTEN ATT STÄLLA SÅDANA KRAV.

DETTA AVSNITT SPECIFICERAR LOCTITES ENDA ÅTAGANDEN GENTEMOT KÖPAREN VID ETT EVENTUELLT PRODUKTFEL, VARE SIG DE GRUNDAR SIG PÅ KONTRAKTUELLA ELLER SKADESTÅNDRÄTTSLIGA KRAV.

UTAN BEGRÄNSNING AV OVANNÄMND, FRÅNSÄGER SIG LOCTITE FULLT UT, UNDER TILLÄMPLIGA LAGAR, NÅGOT SOM HELST ANSVAR FÖR SKADOR SOM UPPSTÅTT DIREKT ELLER INDIREKT I SAMBAND MED FÖRSÄLJNING ELLER ANVÄNDNING AV, ELLER I ÖVRIGT I SAMMANHANG MED, PRODUKTERNA. I DETTA INGÅR ÄVEN, UTAN BEGRÄNSNING, SKADA AV KARAKTÄREN MINSKAD VINST, FÖLJDSKADA ELLER ANDRA INDIREKTA SKADOR, OAVSETT OM DE ORSAKATS GENOM LOCTITES UNDERLÅTENHET ELLER PÅ ANNAT SÄTT.

## 9.3 Serviceansvarig

Kontakta din lokala Loctite-representant.



**Loctite (Ireland) Ltd.**

Tallaght Business Park  
Whitestown,  
Tallaght, Dublin 24, Ireland

© 1995 Loctite Corporation